

## İndeksleme pistonları

Çelik / Paslanmaz Çelik, Özel Uçlu

### ÖZELLİKLER

#### Tipler

- Tip **B**: Hareketsiz konumsuz, kilitleme somunsuz
- Tip **BK**: Hareketsiz konumsuz, kilitleme somunlu
- Tip **C**: Hareketsiz konumlu, kilitleme somunsuz
- Tip **CK**: Hareketsiz konumlu, kilitleme somunlu

#### Piston pimi tipleri

- Tip **KA**: Yuvarlatılmış uç, plastik kaplamalı
- Tip **MA**: Yuvarlatılmış uç, piringç
- Tip **SB**: Konik uç
- Tip **SC**: Küresel uç
- Tip **SD**: Düz uç
- Tip **SE**: Harici dişli ile
- Tip **SF**: Dahili dişli ile

#### Kılavuz

- Çelik, karartılmış **ST**
- Paslanmaz çelik AISI 303 **NI**

#### Piston Pimi

- Çelik, karartılmış, ST için  
SB / SC / SD tipleri için sertleştirilmiş uç
- Paslanmaz çelik AISI 303, NI için kimyasal olarak nikel kaplı
- Tip KA için kaplama  
Plastik, poliftalimid (PA)  
- Cam elyafı takviyeli  
- Piston pimine kimyasal olarak bağlı  
- beyaz
- Tip MA için piringç

#### Topuz

- Plastik Poliamid (PA)
- Siyah, mat kaplama

#### Basınç yayı

- Paslanmaz Çelik AISI 301

#### Altıgen somunlar ISO 8675

- Çelik, karartılmış, ST için
- Paslanmaz çelik, NI için

### BILGI

İndeksleme pistonları GN 81700, örneğin cihazlarda, makinelerde ve araçlarda yüksek ayarlamalarını veya döner kolları kilitler.

Piston pimi tipleri KA ve MA, karışit yüzeyde yıpranmayı azaltan ve işaretleri veya çizikleri önleyen plastikten veya piringçten yuvarlatılmış uçlara sahiptir. Konik piston pimi SB, denk düşen bir alıcı deliğe konumlandırılmayı kolaylaştırır.

Piston pimi tipi SC'nin küresel ucu, düşük kenarların veya olukların üzerinden geçerek uygun mandallamayı kolaylaştırır ve hasarı önler. Küçük yivi sayesinde piston pimi tipi SD, örneğin sac metal parçalardaki sığ açılı deliklere özellikle uygundur.

Piston pimi tipleri SE veya SF bulunan indeksleme pistonlarına, harici veya dahili diş kullanılarak uygulamaya özel ataşmanlar takılabilir ve örneğin bağlantıları veya kablo çekicilerini harekete geçirmekte kullanılabilir.

Seçilen piston pimi tipi ne olursa olsun, indeksleme pistonları GN 81700, hareketsiz konumlu veya konumsuz olarak mevcuttur. Hareketsiz konumlu indeksleme pistonları, kilitleme piminin dışarı çıkmaması gereken durumlarda kullanılır.



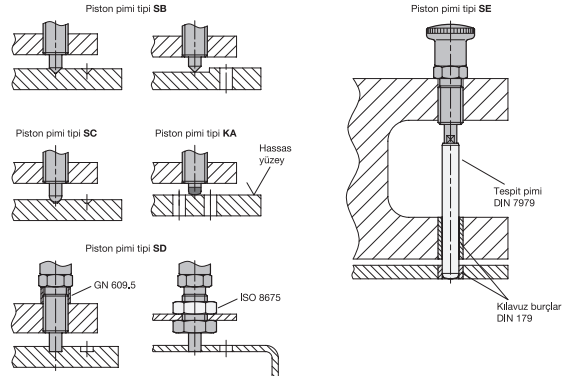
### AKSESUAR

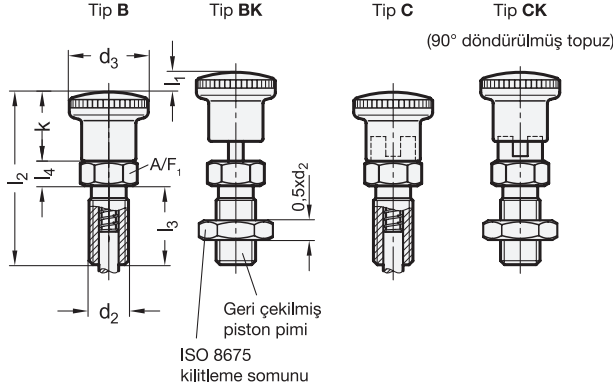
- DIN 172 Kılavuz Burçları (Bilezikli) (bkz. sayfa )
- DIN 179 Kılavuz Burçları (Bileziksiz) (bkz. sayfa )
- GN 609.5 Mesafe burçları (bkz. sayfa 810)
- ISO 8675 İnce Altıgen Somunlar (bkz. sayfa )
- DIN 7979 Tespit Pimleri (bkz. sayfa )

### TEKNİK BILGI

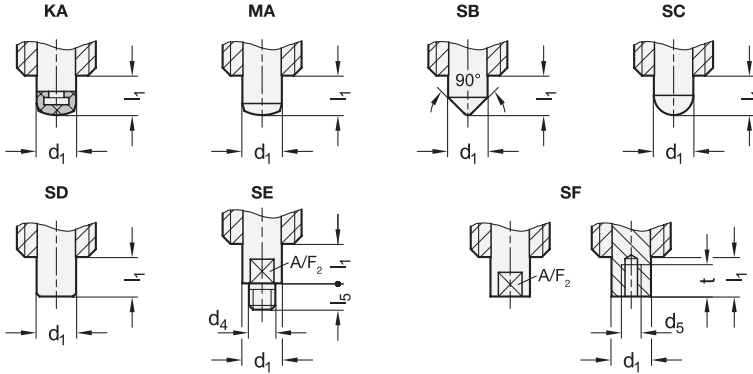
- İndeksleme Pistonları Tiplerinin Listesi (bkz. sayfa A42)
- Yük Oranı Bilgisi (bkz. sayfa 738)
- ISO-Temel toleranslar (bkz. sayfa A21)
- Plastik Özellikler (bkz. sayfa A2)
- Paslanmaz Çelik Özellikler (bkz. sayfa A26)

### Uygulama Örnekleri



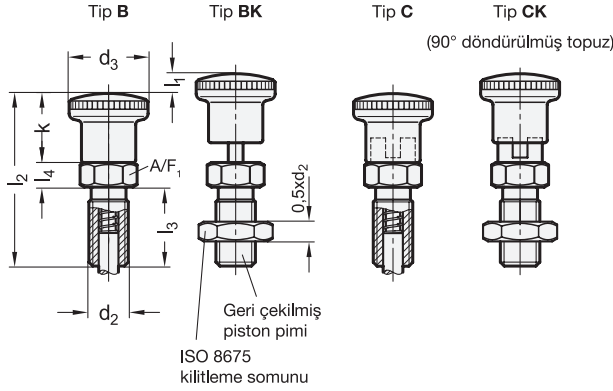


Piston pimi tipi

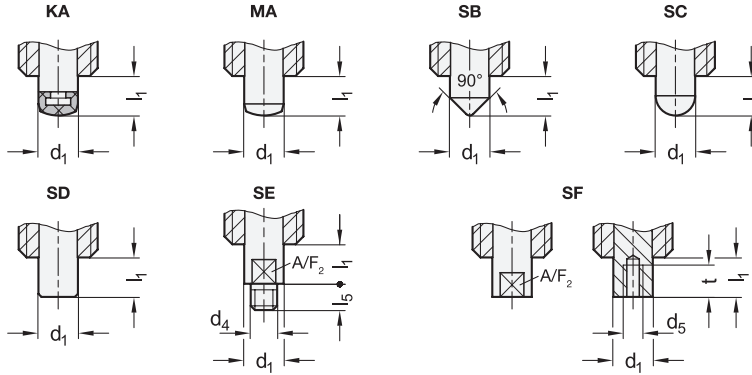


## GN 81700-ST-B

Açıklama	d1 Piston -0.02/-0.05 Delik H7	l1	d2	d3	d4	d5	k	l2	l3	l4	l5	A/F1	A/F2	t min.	N ≈ şeklinde yay yükü, ilk	N ≈ şeklinde yay yükü, son	⚖
GN 81700-5-8-B-KA-ST	5	8	M 10 x 1	19	-	-	16	40	18	6	-	12	-	-	5	18	19
GN 81700-5-8-B-MA-ST	5	8	M 10 x 1	19	-	-	16	40	18	6	-	12	-	-	5	18	20
GN 81700-5-8-B-SB-ST	5	8	M 10 x 1	19	-	-	16	40	18	6	-	12	-	-	5	18	19
GN 81700-5-8-B-SC-ST	5	8	M 10 x 1	19	-	-	16	40	18	6	-	12	-	-	5	18	19
GN 81700-5-8-B-SD-ST	5	8	M 10 x 1	19	-	-	16	40	18	6	-	12	-	-	5	18	20
GN 81700-5-8-B-SE-ST	5	8	M 10 x 1	19	M 3	-	16	40	18	6	4.5	12	4	-	5	18	20
GN 81700-5-8-B-SF-ST	5	8	M 10 x 1	19	-	M 3	16	40	18	6	-	12	4	6	5	18	19
GN 81700-6-9-B-KA-ST	6	9	M 12 x 1.5	23	-	-	20	48	22	6	-	47	-	-	6	25	32
GN 81700-6-9-B-MA-ST	6	9	M 12 x 1.5	23	-	-	20	48	22	6	-	47	-	-	6	25	33
GN 81700-6-9-B-SB-ST	6	9	M 12 x 1.5	23	-	-	20	48	22	6	-	47	-	-	6	25	32
GN 81700-6-9-B-SC-ST	6	9	M 12 x 1.5	23	-	-	20	48	22	6	-	47	-	-	6	25	32
GN 81700-6-9-B-SD-ST	6	9	M 12 x 1.5	23	-	-	20	48	22	6	-	47	-	-	6	25	32
GN 81700-6-9-B-SE-ST	6	9	M 12 x 1.5	23	M 4	-	20	48	22	6	6	47	5	-	6	25	33
GN 81700-6-9-B-SF-ST	6	9	M 12 x 1.5	23	-	M 4	20	48	22	6	-	47	5	8	6	25	32
GN 81700-8-12-B-KA-ST	8	12	M 16 x 1.5	28	-	-	20	58	26	8	-	17	-	-	8.5	28	67
GN 81700-8-12-B-MA-ST	8	12	M 16 x 1.5	28	-	-	20	58	26	8	-	17	-	-	8.5	28	69
GN 81700-8-12-B-SB-ST	8	12	M 16 x 1.5	28	-	-	20	58	26	8	-	17	-	-	8.5	28	67
GN 81700-8-12-B-SC-ST	8	12	M 16 x 1.5	28	-	-	20	58	26	8	-	17	-	-	8.5	28	67
GN 81700-8-12-B-SD-ST	8	12	M 16 x 1.5	28	-	-	20	58	26	8	-	17	-	-	8.5	28	68
GN 81700-8-12-B-SE-ST	8	12	M 16 x 1.5	28	M 5	-	20	58	26	8	7.5	17	7	-	8.5	28	69
GN 81700-8-12-B-SF-ST	8	12	M 16 x 1.5	28	-	M 5	20	58	26	8	-	17	7	10	8.5	28	66
GN 81700-10-12-B-KA-ST	10	12	M 16 x 1.5	28	-	-	24	58	26	8	-	17	-	-	9.5	38	67
GN 81700-10-12-B-MA-ST	10	12	M 16 x 1.5	28	-	-	24	58	26	8	-	17	-	-	9.5	38	70
GN 81700-10-12-B-SB-ST	10	12	M 16 x 1.5	28	-	-	24	58	26	8	-	17	-	-	9.5	38	67
GN 81700-10-12-B-SC-ST	10	12	M 16 x 1.5	28	-	-	24	58	26	8	-	17	-	-	9.5	38	68
GN 81700-10-12-B-SD-ST	10	12	M 16 x 1.5	28	-	-	24	58	26	8	-	17	-	-	9.5	38	69
GN 81700-10-12-B-SE-ST	10	12	M 16 x 1.5	28	M 6	-	24	58	26	8	9	17	8	-	9.5	38	70
GN 81700-10-12-B-SF-ST	10	12	M 16 x 1.5	28	-	M 6	24	58	26	8	-	17	8	12	9.5	38	66

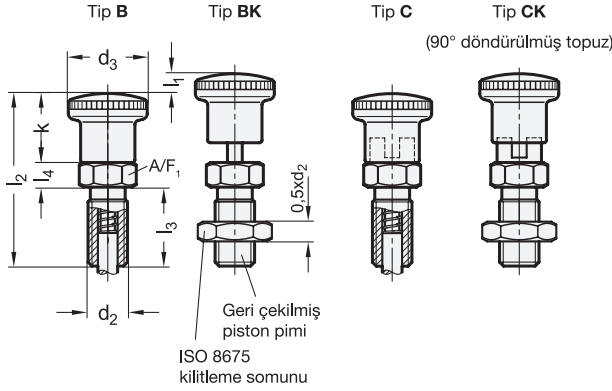


Piston pimi tipi

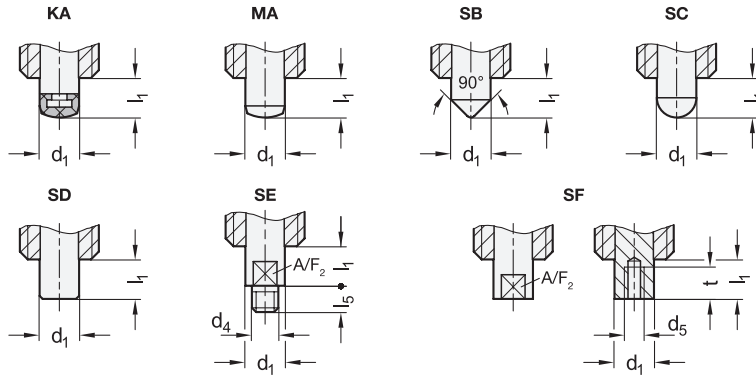


## GN 81700-ST-BK

Açıklama	d1 Piston -0.02/-0.05 Delik H7	l1	d2	d3	d4	d5	k	l2	l3	l4	l5	A/F1	A/F2	t min.	N ≈ şeklinde yay yükü, ilk	N ≈ şeklinde yay yükü, son	
GN 81700-5-8-BK-KA-ST	5	8	M 10 x 1	19	-	-	16	40	18	6	-	12	-	-	5	18	25
GN 81700-5-8-BK-MA-ST	5	8	M 10 x 1	19	-	-	16	40	18	6	-	12	-	-	5	18	26
GN 81700-5-8-BK-SB-ST	5	8	M 10 x 1	19	-	-	16	40	18	6	-	12	-	-	5	18	25
GN 81700-5-8-BK-SC-ST	5	8	M 10 x 1	19	-	-	16	40	18	6	-	12	-	-	5	18	25
GN 81700-5-8-BK-SD-ST	5	8	M 10 x 1	19	-	-	16	40	18	6	-	12	-	-	5	18	26
GN 81700-5-8-BK-SE-ST	5	8	M 10 x 1	19	M 3	-	16	40	18	6	4.5	12	4	-	5	18	26
GN 81700-5-8-BK-SF-ST	5	8	M 10 x 1	19	-	M 3	16	40	18	6	-	12	4	6	5	18	25
GN 81700-6-9-BK-KA-ST	6	9	M 12 x 1.5	23	-	-	20	48	22	6	-	47	-	-	6	25	41
GN 81700-6-9-BK-MA-ST	6	9	M 12 x 1.5	23	-	-	20	48	22	6	-	47	-	-	6	25	42
GN 81700-6-9-BK-SB-ST	6	9	M 12 x 1.5	23	-	-	20	48	22	6	-	47	-	-	6	25	41
GN 81700-6-9-BK-SC-ST	6	9	M 12 x 1.5	23	-	-	20	48	22	6	-	47	-	-	6	25	41
GN 81700-6-9-BK-SD-ST	6	9	M 12 x 1.5	23	-	-	20	48	22	6	-	47	-	-	6	25	41
GN 81700-6-9-BK-SE-ST	6	9	M 12 x 1.5	23	M 4	-	20	48	22	6	6	47	5	-	6	25	42
GN 81700-6-9-BK-SF-ST	6	9	M 12 x 1.5	23	-	M 4	20	48	22	6	-	47	5	8	6	25	40
GN 81700-8-12-BK-KA-ST	8	12	M 16 x 1.5	28	-	-	20	58	26	8	-	17	-	-	8.5	28	87
GN 81700-8-12-BK-MA-ST	8	12	M 16 x 1.5	28	-	-	20	58	26	8	-	17	-	-	8.5	28	89
GN 81700-8-12-BK-SB-ST	8	12	M 16 x 1.5	28	-	-	20	58	26	8	-	17	-	-	8.5	28	87
GN 81700-8-12-BK-SC-ST	8	12	M 16 x 1.5	28	-	-	20	58	26	8	-	17	-	-	8.5	28	88
GN 81700-8-12-BK-SD-ST	8	12	M 16 x 1.5	28	-	-	20	58	26	8	-	17	-	-	8.5	28	88
GN 81700-8-12-BK-SE-ST	8	12	M 16 x 1.5	28	M 5	-	20	58	26	8	7.5	17	7	-	8.5	28	89
GN 81700-8-12-BK-SF-ST	8	12	M 16 x 1.5	28	-	M 5	20	58	26	8	-	17	7	10	8.5	28	87
GN 81700-10-12-BK-KA-ST	10	12	M 16 x 1.5	28	-	-	24	58	26	8	-	17	-	-	9.5	38	87
GN 81700-10-12-BK-MA-ST	10	12	M 16 x 1.5	28	-	-	24	58	26	8	-	17	-	-	9.5	38	90
GN 81700-10-12-BK-SB-ST	10	12	M 16 x 1.5	28	-	-	24	58	26	8	-	17	-	-	9.5	38	87
GN 81700-10-12-BK-SC-ST	10	12	M 16 x 1.5	28	-	-	24	58	26	8	-	17	-	-	9.5	38	88
GN 81700-10-12-BK-SD-ST	10	12	M 16 x 1.5	28	-	-	24	58	26	8	-	17	-	-	9.5	38	89
GN 81700-10-12-BK-SE-ST	10	12	M 16 x 1.5	28	M 6	-	24	58	26	8	9	17	8	-	9.5	38	90
GN 81700-10-12-BK-SF-ST	10	12	M 16 x 1.5	28	-	M 6	24	58	26	8	-	17	8	12	9.5	38	86

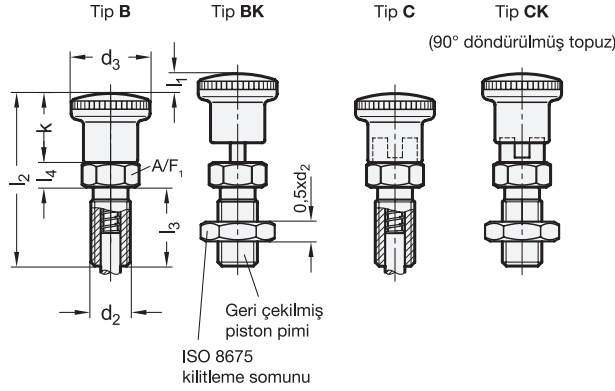


Piston pimi tipi

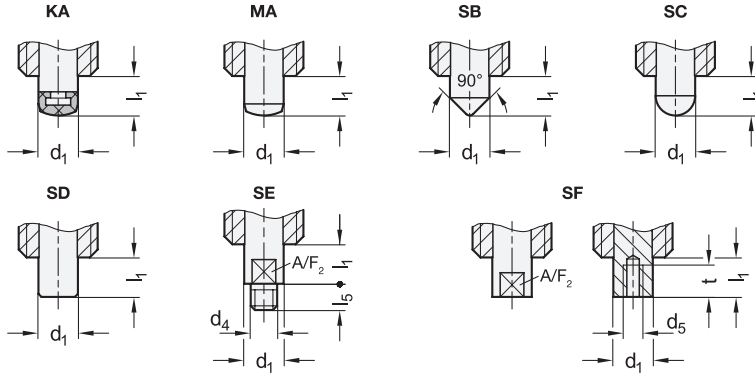


## GN 81700-ST-C

Açıklama	d1 Piston -0.02/-0.05 Delik H7	l1	d2	d3	d4	d5	k	l2	l3	l4	l5	A/F1	A/F2	t min.	N ≈ şeklinde yay yükü, ilk	N ≈ şeklinde yay yükü, son	
GN 81700-5-8-C-KA-ST	5	8	M 10 x 1	19	-	-	16	40	18	6	-	12	-	-	5	18	21
GN 81700-5-8-C-MA-ST	5	8	M 10 x 1	19	-	-	16	40	18	6	-	12	-	-	5	18	22
GN 81700-5-8-C-SB-ST	5	8	M 10 x 1	19	-	-	16	40	18	6	-	12	-	-	5	18	22
GN 81700-5-8-C-SC-ST	5	8	M 10 x 1	19	-	-	16	40	18	6	-	12	-	-	5	18	22
GN 81700-5-8-C-SD-ST	5	8	M 10 x 1	19	-	-	16	40	18	6	-	12	-	-	5	18	22
GN 81700-5-8-C-SE-ST	5	8	M 10 x 1	19	M 3	-	16	40	18	6	4.5	12	4	-	5	18	22
GN 81700-5-8-C-SF-ST	5	8	M 10 x 1	19	-	M 3	16	40	18	6	-	12	4	6	5	18	21
GN 81700-6-9-C-KA-ST	6	9	M 12 x 1.5	23	-	-	20	48	22	6	-	47	-	-	6	25	35
GN 81700-6-9-C-MA-ST	6	9	M 12 x 1.5	23	-	-	20	48	22	6	-	47	-	-	6	25	36
GN 81700-6-9-C-SB-ST	6	9	M 12 x 1.5	23	-	-	20	48	22	6	-	47	-	-	6	25	35
GN 81700-6-9-C-SC-ST	6	9	M 12 x 1.5	23	-	-	20	48	22	6	-	47	-	-	6	25	36
GN 81700-6-9-C-SD-ST	6	9	M 12 x 1.5	23	-	-	20	48	22	6	-	47	-	-	6	25	36
GN 81700-6-9-C-SE-ST	6	9	M 12 x 1.5	23	M 4	-	20	48	22	6	6	47	5	-	6	25	36
GN 81700-6-9-C-SF-ST	6	9	M 12 x 1.5	23	-	M 4	20	48	22	6	-	47	5	8	6	25	35
GN 81700-8-12-C-KA-ST	8	12	M 16 x 1.5	28	-	-	20	58	26	8	-	17	-	-	8.5	28	72
GN 81700-8-12-C-MA-ST	8	12	M 16 x 1.5	28	-	-	20	58	26	8	-	17	-	-	8.5	28	74
GN 81700-8-12-C-SB-ST	8	12	M 16 x 1.5	28	-	-	20	58	26	8	-	17	-	-	8.5	28	73
GN 81700-8-12-C-SC-ST	8	12	M 16 x 1.5	28	-	-	20	58	26	8	-	17	-	-	8.5	28	73
GN 81700-8-12-C-SD-ST	8	12	M 16 x 1.5	28	-	-	20	58	26	8	-	17	-	-	8.5	28	74
GN 81700-8-12-C-SE-ST	8	12	M 16 x 1.5	28	M 5	-	20	58	26	8	7.5	17	7	-	8.5	28	75
GN 81700-8-12-C-SF-ST	8	12	M 16 x 1.5	28	-	M 5	20	58	26	8	-	17	7	10	8.5	28	72
GN 81700-10-12-C-KA-ST	10	12	M 16 x 1.5	28	-	-	24	58	26	8	-	17	-	-	9.5	38	73
GN 81700-10-12-C-MA-ST	10	12	M 16 x 1.5	28	-	-	24	58	26	8	-	17	-	-	9.5	38	76
GN 81700-10-12-C-SB-ST	10	12	M 16 x 1.5	28	-	-	24	58	26	8	-	17	-	-	9.5	38	73
GN 81700-10-12-C-SC-ST	10	12	M 16 x 1.5	28	-	-	24	58	26	8	-	17	-	-	9.5	38	74
GN 81700-10-12-C-SD-ST	10	12	M 16 x 1.5	28	-	-	24	58	26	8	-	17	-	-	9.5	38	75
GN 81700-10-12-C-SE-ST	10	12	M 16 x 1.5	28	M 6	-	24	58	26	8	9	17	8	-	9.5	38	76
GN 81700-10-12-C-SF-ST	10	12	M 16 x 1.5	28	-	M 6	24	58	26	8	-	17	8	12	9.5	38	72

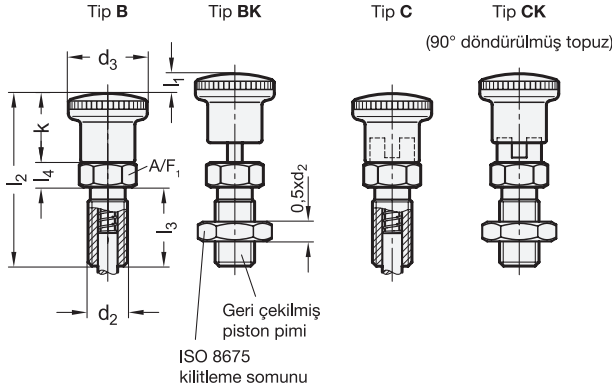


Piston pimi tipi

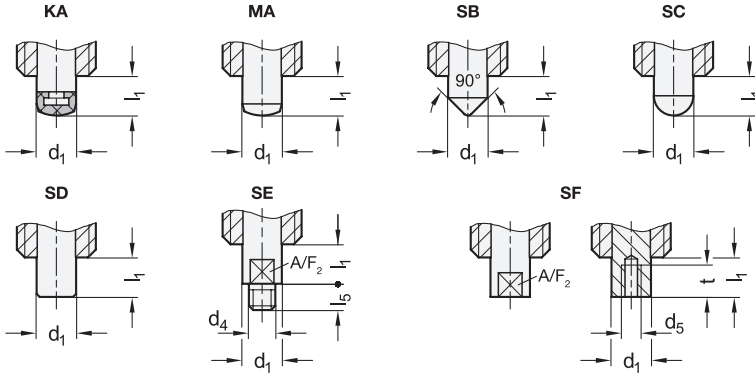


## GN 81700-ST-CK

Açıklama	d1 Piston -0.02/-0.05 Delik H7	l1	d2	d3	d4	d5	k	l2	l3	l4	l5	A/F1	A/F2	t min.	N ≈ şeklinde yay yükü, ilk	N ≈ şeklinde yay yükü, son	
GN 81700-5-8-CK-KA-ST	5	8	M 10 x 1	19	-	-	16	40	18	6	-	12	-	-	5	18	28
GN 81700-5-8-CK-MA-ST	5	8	M 10 x 1	19	-	-	16	40	18	6	-	12	-	-	5	18	28
GN 81700-5-8-CK-SB-ST	5	8	M 10 x 1	19	-	-	16	40	18	6	-	12	-	-	5	18	28
GN 81700-5-8-CK-SC-ST	5	8	M 10 x 1	19	-	-	16	40	18	6	-	12	-	-	5	18	28
GN 81700-5-8-CK-SD-ST	5	8	M 10 x 1	19	-	-	16	40	18	6	-	12	-	-	5	18	28
GN 81700-5-8-CK-SE-ST	5	8	M 10 x 1	19	M 3	-	16	40	18	6	4.5	12	4	-	5	18	28
GN 81700-5-8-CK-SF-ST	5	8	M 10 x 1	19	-	M 3	16	40	18	6	-	12	4	6	5	18	27
GN 81700-6-9-CK-KA-ST	6	9	M 12 x 1.5	23	-	-	20	48	22	6	-	47	-	-	6	25	45
GN 81700-6-9-CK-MA-ST	6	9	M 12 x 1.5	23	-	-	20	48	22	6	-	47	-	-	6	25	45
GN 81700-6-9-CK-SB-ST	6	9	M 12 x 1.5	23	-	-	20	48	22	6	-	47	-	-	6	25	44
GN 81700-6-9-CK-SC-ST	6	9	M 12 x 1.5	23	-	-	20	48	22	6	-	47	-	-	6	25	44
GN 81700-6-9-CK-SD-ST	6	9	M 12 x 1.5	23	-	-	20	48	22	6	-	47	-	-	6	25	45
GN 81700-6-9-CK-SE-ST	6	9	M 12 x 1.5	23	M 4	-	20	48	22	6	6	47	5	-	6	25	45
GN 81700-6-9-CK-SF-ST	6	9	M 12 x 1.5	23	-	M 4	20	48	22	6	-	47	5	8	6	25	44
GN 81700-8-12-CK-KA-ST	8	12	M 16 x 1.5	28	-	-	20	58	26	8	-	17	-	-	8.5	28	88
GN 81700-8-12-CK-MA-ST	8	12	M 16 x 1.5	28	-	-	20	58	26	8	-	17	-	-	8.5	28	95
GN 81700-8-12-CK-SB-ST	8	12	M 16 x 1.5	28	-	-	20	58	26	8	-	17	-	-	8.5	28	93
GN 81700-8-12-CK-SC-ST	8	12	M 16 x 1.5	28	-	-	20	58	26	8	-	17	-	-	8.5	28	93
GN 81700-8-12-CK-SD-ST	8	12	M 16 x 1.5	28	-	-	20	58	26	8	-	17	-	-	8.5	28	94
GN 81700-8-12-CK-SE-ST	8	12	M 16 x 1.5	28	M 5	-	20	58	26	8	7.5	17	7	-	8.5	28	95
GN 81700-8-12-CK-SF-ST	8	12	M 16 x 1.5	28	-	M 5	20	58	26	8	-	17	7	10	8.5	28	92
GN 81700-10-12-CK-KA-ST	10	12	M 16 x 1.5	28	-	-	24	58	26	8	-	17	-	-	9.5	38	88
GN 81700-10-12-CK-MA-ST	10	12	M 16 x 1.5	28	-	-	24	58	26	8	-	17	-	-	9.5	38	96
GN 81700-10-12-CK-SB-ST	10	12	M 16 x 1.5	28	-	-	24	58	26	8	-	17	-	-	9.5	38	93
GN 81700-10-12-CK-SC-ST	10	12	M 16 x 1.5	28	-	-	24	58	26	8	-	17	-	-	9.5	38	94
GN 81700-10-12-CK-SD-ST	10	12	M 16 x 1.5	28	-	-	24	58	26	8	-	17	-	-	9.5	38	95
GN 81700-10-12-CK-SE-ST	10	12	M 16 x 1.5	28	M 6	-	24	58	26	8	9	17	8	-	9.5	38	96
GN 81700-10-12-CK-SF-ST	10	12	M 16 x 1.5	28	-	M 6	24	58	26	8	-	17	8	12	9.5	38	92



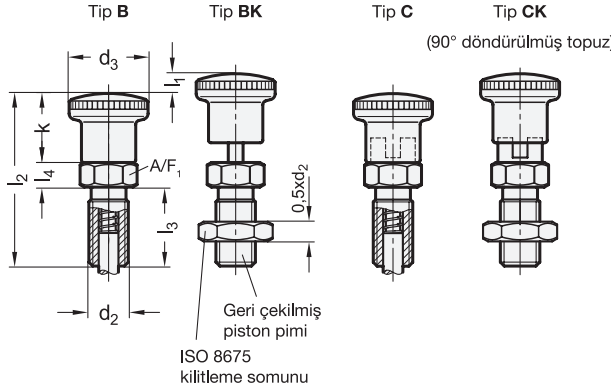
Piston pimi tipi



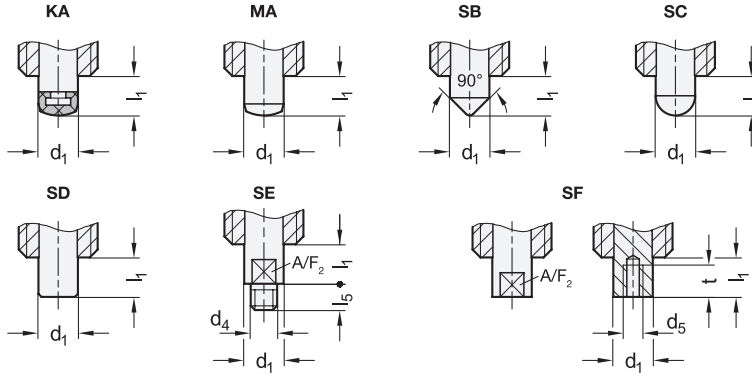
## GN 81700-NI-B

STAINLESS STEEL

Açıklama	d1 Piston -0.02/-0.05 Delik H7	l1	d2	d3	d4	d5	k	l2	l3	l4	l5	A/F1	A/F2	t min.	N ≈ şeklinde yay yükü, ilk	N ≈ şeklinde yay yükü, son	📐
GN 81700-5-8-B-KA-NI	5	8	M10 x1	19	-	-	16	40	18	6	-	12	-	-	5	18	19
GN 81700-5-8-B-MA-NI	5	8	M10 x1	19	-	-	16	40	18	6	-	12	-	-	5	18	20
GN 81700-5-8-B-SB-NI	5	8	M10 x1	19	-	-	16	40	18	6	-	12	-	-	5	18	19
GN 81700-5-8-B-SC-NI	5	8	M10 x1	19	-	-	16	40	18	6	-	12	-	-	5	18	20
GN 81700-5-8-B-SD-NI	5	8	M10 x1	19	-	-	16	40	18	6	-	12	-	-	5	18	20
GN 81700-5-8-B-SE-NI	5	8	M10 x1	19	M3	-	16	40	18	6	4.5	12	4	-	5	18	20
GN 81700-5-8-B-SF-NI	5	8	M10 x1	19	-	M3	16	40	18	6	-	12	4	6	5	18	19
GN 81700-6-9-B-KA-NI	6	9	M12 x1.5	23	-	-	20	48	22	6	-	47	-	-	6	25	32
GN 81700-6-9-B-MA-NI	6	9	M12 x1.5	23	-	-	20	48	22	6	-	47	-	-	6	25	33
GN 81700-6-9-B-SB-NI	6	9	M12 x1.5	23	-	-	20	48	22	6	-	47	-	-	6	25	32
GN 81700-6-9-B-SC-NI	6	9	M12 x1.5	23	-	-	20	48	22	6	-	47	-	-	6	25	33
GN 81700-6-9-B-SD-NI	6	9	M12 x1.5	23	-	-	20	48	22	6	-	47	-	-	6	25	33
GN 81700-6-9-B-SE-NI	6	9	M12 x1.5	23	M4	-	20	48	22	6	6	47	5	-	6	25	33
GN 81700-6-9-B-SF-NI	6	9	M12 x1.5	23	-	M4	20	48	22	6	-	47	5	8	6	25	32
GN 81700-8-12-B-KA-NI	8	12	M16 x1.5	28	-	-	20	58	26	8	-	17	-	-	8.5	28	67
GN 81700-8-12-B-MA-NI	8	12	M16 x1.5	28	-	-	20	58	26	8	-	17	-	-	8.5	28	69
GN 81700-8-12-B-SB-NI	8	12	M16 x1.5	28	-	-	20	58	26	8	-	17	-	-	8.5	28	68
GN 81700-8-12-B-SC-NI	8	12	M16 x1.5	28	-	-	20	58	26	8	-	17	-	-	8.5	28	68
GN 81700-8-12-B-SD-NI	8	12	M16 x1.5	28	-	-	20	58	26	8	-	17	-	-	8.5	28	69
GN 81700-8-12-B-SE-NI	8	12	M16 x1.5	28	M5	-	20	58	26	8	7.5	17	7	-	8.5	28	70
GN 81700-8-12-B-SF-NI	8	12	M16 x1.5	28	-	M5	20	58	26	8	-	17	7	10	8.5	28	67
GN 81700-10-12-B-KA-NI	10	12	M16 x1.5	28	-	-	24	58	26	8	-	17	-	-	9.5	38	67
GN 81700-10-12-B-MA-NI	10	12	M16 x1.5	28	-	-	24	58	26	8	-	17	-	-	9.5	38	70
GN 81700-10-12-B-SB-NI	10	12	M16 x1.5	28	-	-	24	58	26	8	-	17	-	-	9.5	38	68
GN 81700-10-12-B-SC-NI	10	12	M16 x1.5	28	-	-	24	58	26	8	-	17	-	-	9.5	38	68
GN 81700-10-12-B-SD-NI	10	12	M16 x1.5	28	-	-	24	58	26	8	-	17	-	-	9.5	38	69
GN 81700-10-12-B-SE-NI	10	12	M16 x1.5	28	M6	-	24	58	26	8	9	17	8	-	9.5	38	71
GN 81700-10-12-B-SF-NI	10	12	M16 x1.5	28	-	M6	24	58	26	8	-	17	8	12	9.5	38	67



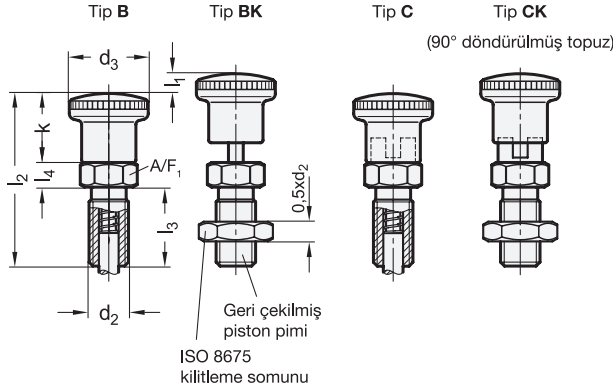
Piston pimi tipi



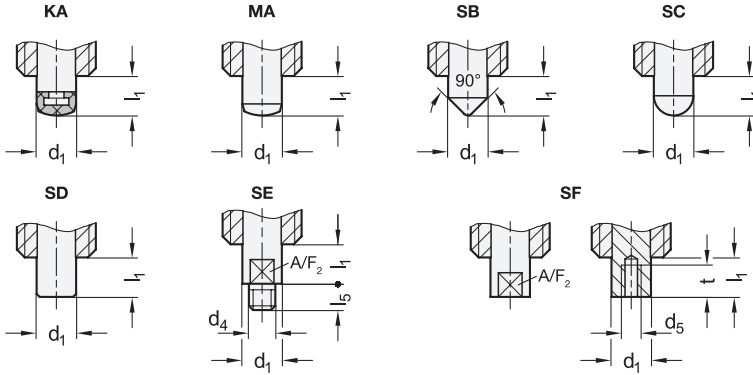
## GN 81700-NI-BK

STAINLESS STEEL

Açıklama	d1 Piston -0.02/-0.05 Delik H7	l1	d2	d3	d4	d5	k	l2	l3	l4	l5	A/F1	A/F2	t min.	N ≈ şeklinde yay yükü, ilk	N ≈ şeklinde yay yükü, son	
GN 81700-5-8-BK-KA-NI	5	8	M 10 x 1	19	-	-	16	40	18	6	-	12	-	-	5	18	25
GN 81700-5-8-BK-MA-NI	5	8	M 10 x 1	19	-	-	16	40	18	6	-	12	-	-	5	18	26
GN 81700-5-8-BK-SB-NI	5	8	M 10 x 1	19	-	-	16	40	18	6	-	12	-	-	5	18	26
GN 81700-5-8-BK-SC-NI	5	8	M 10 x 1	19	-	-	16	40	18	6	-	12	-	-	5	18	26
GN 81700-5-8-BK-SD-NI	5	8	M 10 x 1	19	-	-	16	40	18	6	-	12	-	-	5	18	26
GN 81700-5-8-BK-SE-NI	5	8	M 10 x 1	19	M 3	-	16	40	18	6	4.5	12	4	-	5	18	26
GN 81700-5-8-BK-SF-NI	5	8	M 10 x 1	19	-	M 3	16	40	18	6	-	12	4	6	5	18	25
GN 81700-6-9-BK-KA-NI	6	9	M 12 x 1.5	23	-	-	20	48	22	6	-	47	-	-	6	25	41
GN 81700-6-9-BK-MA-NI	6	9	M 12 x 1.5	23	-	-	20	48	22	6	-	47	-	-	6	25	42
GN 81700-6-9-BK-SB-NI	6	9	M 12 x 1.5	23	-	-	20	48	22	6	-	47	-	-	6	25	41
GN 81700-6-9-BK-SC-NI	6	9	M 12 x 1.5	23	-	-	20	48	22	6	-	47	-	-	6	25	41
GN 81700-6-9-BK-SD-NI	6	9	M 12 x 1.5	23	-	-	20	48	22	6	-	47	-	-	6	25	42
GN 81700-6-9-BK-SE-NI	6	9	M 12 x 1.5	23	M 4	-	20	48	22	6	6	47	5	-	6	25	42
GN 81700-6-9-BK-SF-NI	6	9	M 12 x 1.5	23	-	M 4	20	48	22	6	-	47	5	8	6	25	41
GN 81700-8-12-BK-KA-NI	8	12	M 16 x 1.5	28	-	-	20	58	26	8	-	17	-	-	8.5	28	88
GN 81700-8-12-BK-MA-NI	8	12	M 16 x 1.5	28	-	-	20	58	26	8	-	17	-	-	8.5	28	90
GN 81700-8-12-BK-SB-NI	8	12	M 16 x 1.5	28	-	-	20	58	26	8	-	17	-	-	8.5	28	88
GN 81700-8-12-BK-SC-NI	8	12	M 16 x 1.5	28	-	-	20	58	26	8	-	17	-	-	8.5	28	89
GN 81700-8-12-BK-SD-NI	8	12	M 16 x 1.5	28	-	-	20	58	26	8	-	17	-	-	8.5	28	89
GN 81700-8-12-BK-SE-NI	8	12	M 16 x 1.5	28	M 5	-	20	58	26	8	7.5	17	7	-	8.5	28	90
GN 81700-8-12-BK-SF-NI	8	12	M 16 x 1.5	28	-	M 5	20	58	26	8	-	17	7	10	8.5	28	88
GN 81700-10-12-BK-KA-NI	10	12	M 16 x 1.5	28	-	-	24	58	26	8	-	17	-	-	9.5	38	88
GN 81700-10-12-BK-MA-NI	10	12	M 16 x 1.5	28	-	-	24	58	26	8	-	17	-	-	9.5	38	91
GN 81700-10-12-BK-SB-NI	10	12	M 16 x 1.5	28	-	-	24	58	26	8	-	17	-	-	9.5	38	88
GN 81700-10-12-BK-SC-NI	10	12	M 16 x 1.5	28	-	-	24	58	26	8	-	17	-	-	9.5	38	89
GN 81700-10-12-BK-SD-NI	10	12	M 16 x 1.5	28	-	-	24	58	26	8	-	17	-	-	9.5	38	90
GN 81700-10-12-BK-SE-NI	10	12	M 16 x 1.5	28	M 6	-	24	58	26	8	9	17	8	-	9.5	38	91
GN 81700-10-12-BK-SF-NI	10	12	M 16 x 1.5	28	-	M 6	24	58	26	8	-	17	8	12	9.5	38	87



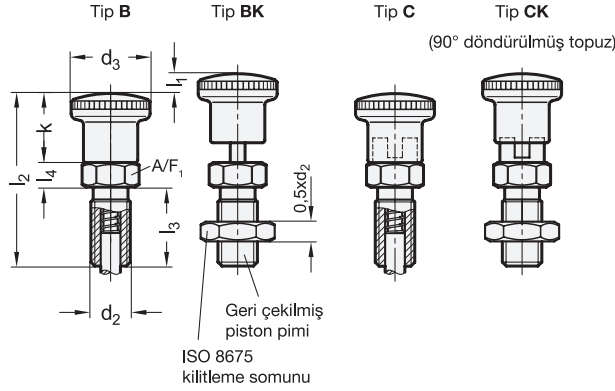
Piston pimi tipi



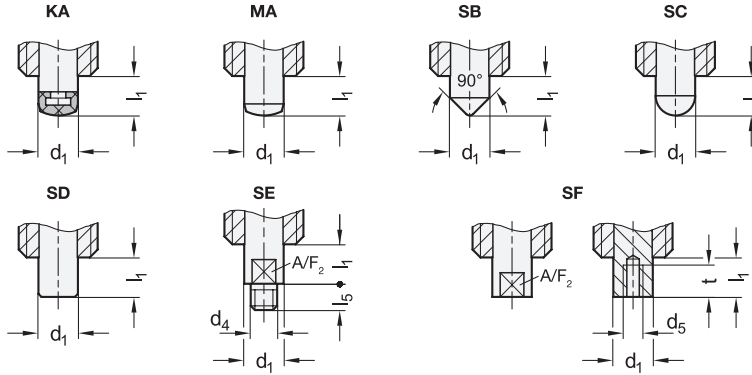
## GN 81700-NI-C

STAINLESS STEEL

Açıklama	d1 Piston -0.02/-0.05 Delik H7	l1	d2	d3	d4	d5	k	l2	l3	l4	l5	A/F1	A/F2	t min.	N ≈ şeklinde yay yükü, ilk	N ≈ şeklinde yay yükü, son	⚖
GN 81700-5-8-C-KA-NI	5	8	M10 x1	19	-	-	16	40	18	6	-	12	-	-	5	18	22
GN 81700-5-8-C-MA-NI	5	8	M10 x1	19	-	-	16	40	18	6	-	12	-	-	5	18	22
GN 81700-5-8-C-SB-NI	5	8	M10 x1	19	-	-	16	40	18	6	-	12	-	-	5	18	22
GN 81700-5-8-C-SC-NI	5	8	M10 x1	19	-	-	16	40	18	6	-	12	-	-	5	18	22
GN 81700-5-8-C-SD-NI	5	8	M10 x1	19	-	-	16	40	18	6	-	12	-	-	5	18	22
GN 81700-5-8-C-SE-NI	5	8	M10 x1	19	M3	-	16	40	18	6	4.5	12	4	-	5	18	22
GN 81700-5-8-C-SF-NI	5	8	M10 x1	19	-	M3	16	40	18	6	-	12	4	6	5	18	22
GN 81700-6-9-C-KA-NI	6	9	M12 x1.5	23	-	-	20	48	22	6	-	47	-	-	6	25	36
GN 81700-6-9-C-MA-NI	6	9	M12 x1.5	23	-	-	20	48	22	6	-	47	-	-	6	25	36
GN 81700-6-9-C-SB-NI	6	9	M12 x1.5	23	-	-	20	48	22	6	-	47	-	-	6	25	36
GN 81700-6-9-C-SC-NI	6	9	M12 x1.5	23	-	-	20	48	22	6	-	47	-	-	6	25	36
GN 81700-6-9-C-SD-NI	6	9	M12 x1.5	23	-	-	20	48	22	6	-	47	-	-	6	25	36
GN 81700-6-9-C-SE-NI	6	9	M12 x1.5	23	M4	-	20	48	22	6	6	47	5	-	6	25	37
GN 81700-6-9-C-SF-NI	6	9	M12 x1.5	23	-	M4	20	48	22	6	-	47	5	8	6	25	35
GN 81700-8-12-C-KA-NI	8	12	M16 x1.5	28	-	-	20	58	26	8	-	17	-	-	8.5	28	73
GN 81700-8-12-C-MA-NI	8	12	M16 x1.5	28	-	-	20	58	26	8	-	17	-	-	8.5	28	75
GN 81700-8-12-C-SB-NI	8	12	M16 x1.5	28	-	-	20	58	26	8	-	17	-	-	8.5	28	74
GN 81700-8-12-C-SC-NI	8	12	M16 x1.5	28	-	-	20	58	26	8	-	17	-	-	8.5	28	74
GN 81700-8-12-C-SD-NI	8	12	M16 x1.5	28	-	-	20	58	26	8	-	17	-	-	8.5	28	74
GN 81700-8-12-C-SE-NI	8	12	M16 x1.5	28	M5	-	20	58	26	8	7.5	17	7	-	8.5	28	75
GN 81700-8-12-C-SF-NI	8	12	M16 x1.5	28	-	M5	20	58	26	8	-	17	7	10	8.5	28	73
GN 81700-10-12-C-KA-NI	10	12	M16 x1.5	28	-	-	24	58	26	8	-	17	-	-	9.5	38	73
GN 81700-10-12-C-MA-NI	10	12	M16 x1.5	28	-	-	24	58	26	8	-	17	-	-	9.5	38	76
GN 81700-10-12-C-SB-NI	10	12	M16 x1.5	28	-	-	24	58	26	8	-	17	-	-	9.5	38	74
GN 81700-10-12-C-SC-NI	10	12	M16 x1.5	28	-	-	24	58	26	8	-	17	-	-	9.5	38	74
GN 81700-10-12-C-SD-NI	10	12	M16 x1.5	28	-	-	24	58	26	8	-	17	-	-	9.5	38	75
GN 81700-10-12-C-SE-NI	10	12	M16 x1.5	28	M6	-	24	58	26	8	9	17	8	-	9.5	38	77
GN 81700-10-12-C-SF-NI	10	12	M16 x1.5	28	-	M6	24	58	26	8	-	17	8	12	9.5	38	73



Piston pimi tipi



## GN 81700-NI-CK

STAINLESS STEEL

Açıklama	d1 Piston -0.02/-0.05 Delik H7	l1	d2	d3	d4	d5	k	l2	l3	l4	l5	A/F1	A/F2	t min.	N ≈ şeklinde yay yükü, ilk	N ≈ şeklinde yay yükü, son	
GN 81700-5-8-CK-KA-NI	5	8	M 10 x 1	19	-	-	16	40	18	6	-	12	-	-	5	18	28
GN 81700-5-8-CK-MA-NI	5	8	M 10 x 1	19	-	-	16	40	18	6	-	12	-	-	5	18	28
GN 81700-5-8-CK-SB-NI	5	8	M 10 x 1	19	-	-	16	40	18	6	-	12	-	-	5	18	28
GN 81700-5-8-CK-SC-NI	5	8	M 10 x 1	19	-	-	16	40	18	6	-	12	-	-	5	18	28
GN 81700-5-8-CK-SD-NI	5	8	M 10 x 1	19	-	-	16	40	18	6	-	12	-	-	5	18	28
GN 81700-5-8-CK-SE-NI	5	8	M 10 x 1	19	M 3	-	16	40	18	6	4.5	12	4	-	5	18	28
GN 81700-5-8-CK-SF-NI	5	8	M 10 x 1	19	-	M 3	16	40	18	6	-	12	4	6	5	18	28
GN 81700-6-9-CK-KA-NI	6	9	M 12 x 1.5	23	-	-	20	48	22	6	-	47	-	-	6	25	45
GN 81700-6-9-CK-MA-NI	6	9	M 12 x 1.5	23	-	-	20	48	22	6	-	47	-	-	6	25	45
GN 81700-6-9-CK-SB-NI	6	9	M 12 x 1.5	23	-	-	20	48	22	6	-	47	-	-	6	25	45
GN 81700-6-9-CK-SC-NI	6	9	M 12 x 1.5	23	-	-	20	48	22	6	-	47	-	-	6	25	45
GN 81700-6-9-CK-SD-NI	6	9	M 12 x 1.5	23	-	-	20	48	22	6	-	47	-	-	6	25	45
GN 81700-6-9-CK-SE-NI	6	9	M 12 x 1.5	23	M 4	-	20	48	22	6	6	47	5	-	6	25	46
GN 81700-6-9-CK-SF-NI	6	9	M 12 x 1.5	23	-	M 4	20	48	22	6	-	47	5	8	6	25	44
GN 81700-8-12-CK-KA-NI	8	12	M 16 x 1.5	28	-	-	20	58	26	8	-	17	-	-	8.5	28	94
GN 81700-8-12-CK-MA-NI	8	12	M 16 x 1.5	28	-	-	20	58	26	8	-	17	-	-	8.5	28	95
GN 81700-8-12-CK-SB-NI	8	12	M 16 x 1.5	28	-	-	20	58	26	8	-	17	-	-	8.5	28	94
GN 81700-8-12-CK-SC-NI	8	12	M 16 x 1.5	28	-	-	20	58	26	8	-	17	-	-	8.5	28	94
GN 81700-8-12-CK-SD-NI	8	12	M 16 x 1.5	28	-	-	20	58	26	8	-	17	-	-	8.5	28	95
GN 81700-8-12-CK-SE-NI	8	12	M 16 x 1.5	28	M 5	-	20	58	26	8	7.5	17	7	-	8.5	28	96
GN 81700-8-12-CK-SF-NI	8	12	M 16 x 1.5	28	-	M 5	20	58	26	8	-	17	7	10	8.5	28	93
GN 81700-10-12-CK-KA-NI	10	12	M 16 x 1.5	28	-	-	24	58	26	8	-	17	-	-	9.5	38	94
GN 81700-10-12-CK-MA-NI	10	12	M 16 x 1.5	28	-	-	24	58	26	8	-	17	-	-	9.5	38	97
GN 81700-10-12-CK-SB-NI	10	12	M 16 x 1.5	28	-	-	24	58	26	8	-	17	-	-	9.5	38	94
GN 81700-10-12-CK-SC-NI	10	12	M 16 x 1.5	28	-	-	24	58	26	8	-	17	-	-	9.5	38	95
GN 81700-10-12-CK-SD-NI	10	12	M 16 x 1.5	28	-	-	24	58	26	8	-	17	-	-	9.5	38	96
GN 81700-10-12-CK-SE-NI	10	12	M 16 x 1.5	28	M 6	-	24	58	26	8	9	17	8	-	9.5	38	97
GN 81700-10-12-CK-SF-NI	10	12	M 16 x 1.5	28	-	M 6	24	58	26	8	-	17	8	12	9.5	38	93